

# Swedish Neutral

*Premium Power Protection*

## Nollpunktsbildare



## Introduktion

En Nollpunktsbildare används för att skapa en fysisk nollpunkt på huvudtransformatorer med deltalindning på nedsidan. Nollpunktsbildarens fysiska nollpunkt har låg impedans och lämpar sig för olika typer av nollpunktsbehandling såsom direktjordning, motståndsjordning och resonansjordning

Swedish Neutral har i samarbete med SGB levererat Nollpunktsbildare sedan 1991 till svenska och europeiska kunder.

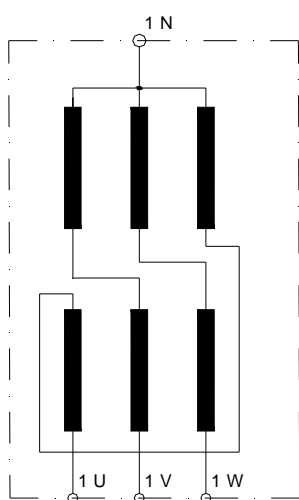
Som option kan Swedish Neutrals Nollpunktsbildare levereras med inbyggd lokalkraftlindning. Lokalkraftlindningen kan exempelvis användas för att försörja en transformatorstations lokalkraft.



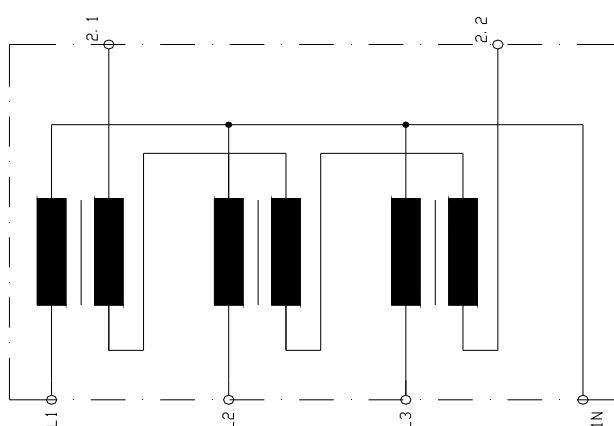
## Nollpunktsbildare

Nollpunktsbildarens funktion är att skapa en fysisk nollpunkt där en sådan saknas. En Nollpunktsbildare med inbyggd lokalkraft (Jordningstransformator) ger möjlighet att även använda Nollpunktsbildaren som lokalkrafttransformator. Swedish Neutral kan också erbjuda YNd(öppen)-kopplade Nollpunktsbildare som med sin kompakta design är speciellt lämpade för mindre industrinät.

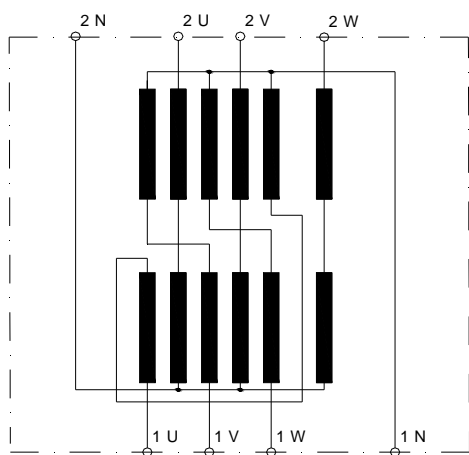
Huvudkrets Nollpunktsbildare ZN



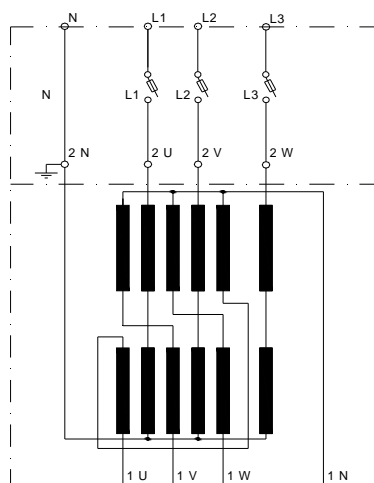
Huvudkrets YNd(öppen)-Nollpunktsbildare



Huvudkrets ZNyn Jordningstransformator



Huvudkrets ZNyn Jordningstransformator med säkringslastbrytare



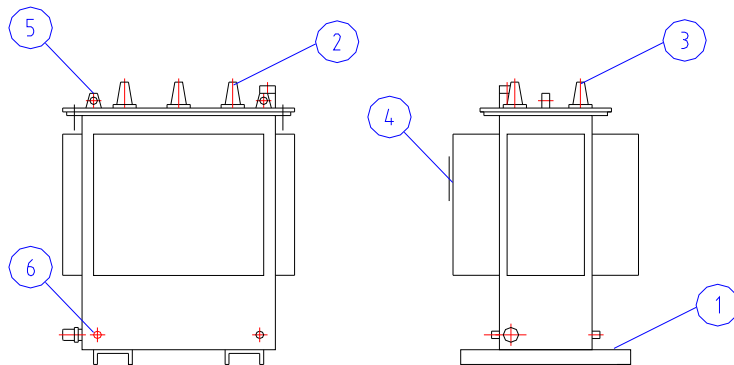
## Swedish Neutral Nollpunktsbildare

- Tillverkas av SGB - en av Europas ledande transformator-tillverkare
- Hermetiskt sluten design
- Finns både för utom- och inomhusuppställning (oljekyld/gjuthartsutförande )
- Nollpunktsbildare kan levereras med integrerat nollpunktsmotstånd
- Säkringslastbrytare för lokalkraft som option



## Måttitningar

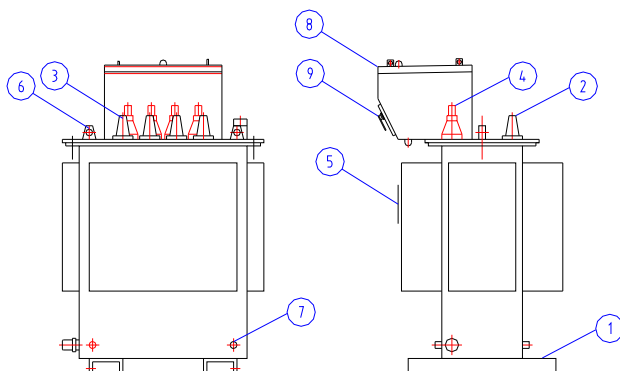
### Nollpunktsbildare - utomhusutförande



#### Legend

1. Fastsättningshål (16mm) för fixering av nollpunktsbildaren i fundamentet (option hjul).
2. Högspänningsanslutning – Elastimold: Loadbreak/Deadbreak, DIN, Pfisterer.
3. Nollpunktsgenomföring – Elastimold: Loadbreak/Deadbreak, DIN, Pfisterer.
4. Märkskylt (Flyttbar)
5. Lyftöglor
6. Skyddsjord

### Jordningstransformator - utomhusutförande

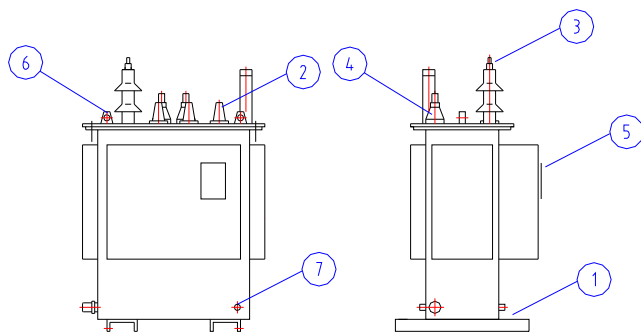


#### Legend

1. Fastsättningshål (16mm) för fixering av Nollpunktsbildaren i fundamentet (option hjul).
2. Högspänningsanslutning – Elastimold: Loadbreak/Deadbreak, DIN, Pfisterer.
3. Nollpunktsgenomföring – Elastimold: Loadbreak/Deadbreak, DIN, Pfisterer.
4. Lågspänningsgenomföringar – DIN
5. Märkskylt (Flyttbar)
6. Lyftöglor
7. Skyddsjord
8. Skyddshuva över lågspänningsgenomföringar och säkringslastbrytare (option)
9. Säkringslastbrytare (option)



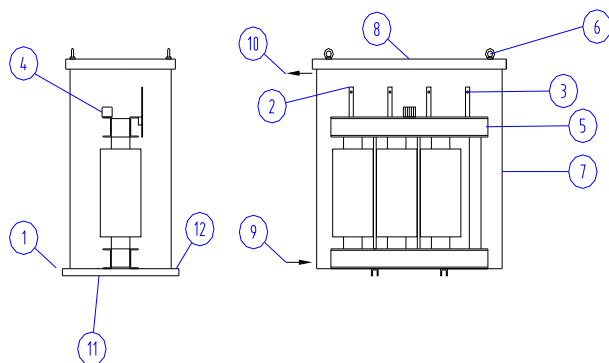
## Nollpunktsbildare YNd(öppen) - utomhusutförande



### Legend

1. Fastsättningshål (16mm) för fixering av Nollpunktsbildaren i fundamentet (option hjul).
2. Högspänningsanslutning – Elastimold: Loadbreak/Deadbreak, DIN, Pfisterer.
3. Nollpunktsgenomföring – Elastimold: Loadbreak/Deadbreak, DIN, Pfisterer.
4. Lågspänningsgenomföringar – DIN
5. Märkskylt (Flyttbar)
6. Lyftöglor
7. Skyddsjord

## Jordningstransformator/Nollpunktsbildare YNd(öppen) - inomhusutförande



### Legend

1. Fastsättningshål (10mm) för fixering av Jordningstransformator/Nollpunktsbildaren i fundamentet (option hjul).
2. Högspänningsanslutning - M12.
3. Nollpunktsanslutning - M12.
4. Lågspänningsanslutningar – Skruvplintar.
5. Märkskylt (Flyttbar).
6. Lyftöglor.
7. Kapsling.
8. Servicelucka.
9. Tilluft.
10. Frånluft.
11. Kabelgenomföring för högspänningskabel från botten.
12. Skyddsjord.



## Teknisk specifikation

Spänning	Upp till 130 kV
Ström	Upp till 1000A
Drifttid	Kontinuerlig eller korttidsdrift (2 timmar)
Kylmetoder för Oljeisolerad: Torrisolerad:	ONAN (ANSI/IEE C57.12.00) Class AA or Class AFA (ANSI/IEE C57.12.01)
Frekvens	50 or 60 Hz
Installation	Inomhus eller utomhus
Sekundärspänning	400/420 V
Isolation	Beroende på märkspänning (IEC70076-3)
Omgivningstemperatur	-40 to +40 °C, andra temperaturer på begäran
Olja	Nynas: Nytro Taurus Starke & Sohn: Transformer Oil U M&I Materials Ltd: Midel 7131 Andra oljor på begäran

## Rutintester

- Visuell inspektion (SS-EN 60439)
- Skyddsjord kontinuitetstest (SS-EN 60439)
- Kontroll av korrekt kabeldragning (SS-EN 60439)
- Kontroll av korrekt funktion (SN rutintest)
- Nominell spänning-/strömtest (SS 427 01 29)
- Högsämningsisolationstest (SS 427 01 29)
- Lågsämningsisolationstest (3kV ~ 60s) (IEC 60076-1)
- Mätning av förluster (IEC 60076-1)

## Typtester

Enligt IEC 60076-1

- Mätning av ström vid märkspänning
- Värmeprov
- Dielektriskttest

## Specialtester

- På begäran, enligt överenskommelse



# Swedish Neutral

*Premium Power Protection*

**Kontakt och besöksadress:**

**Swedish Neutral AB**  
**Västra Rydsvägen 122**  
**19631 Kungsängen**  
**Sweden**

**Telefon +46 8 581 71344**

**Fax: +46 8 581 713 44**

**E-mail: [mail@swedishneutral.se](mailto:mail@swedishneutral.se)**

**Internet: [www.swedishneutral.se](http://www.swedishneutral.se)**

